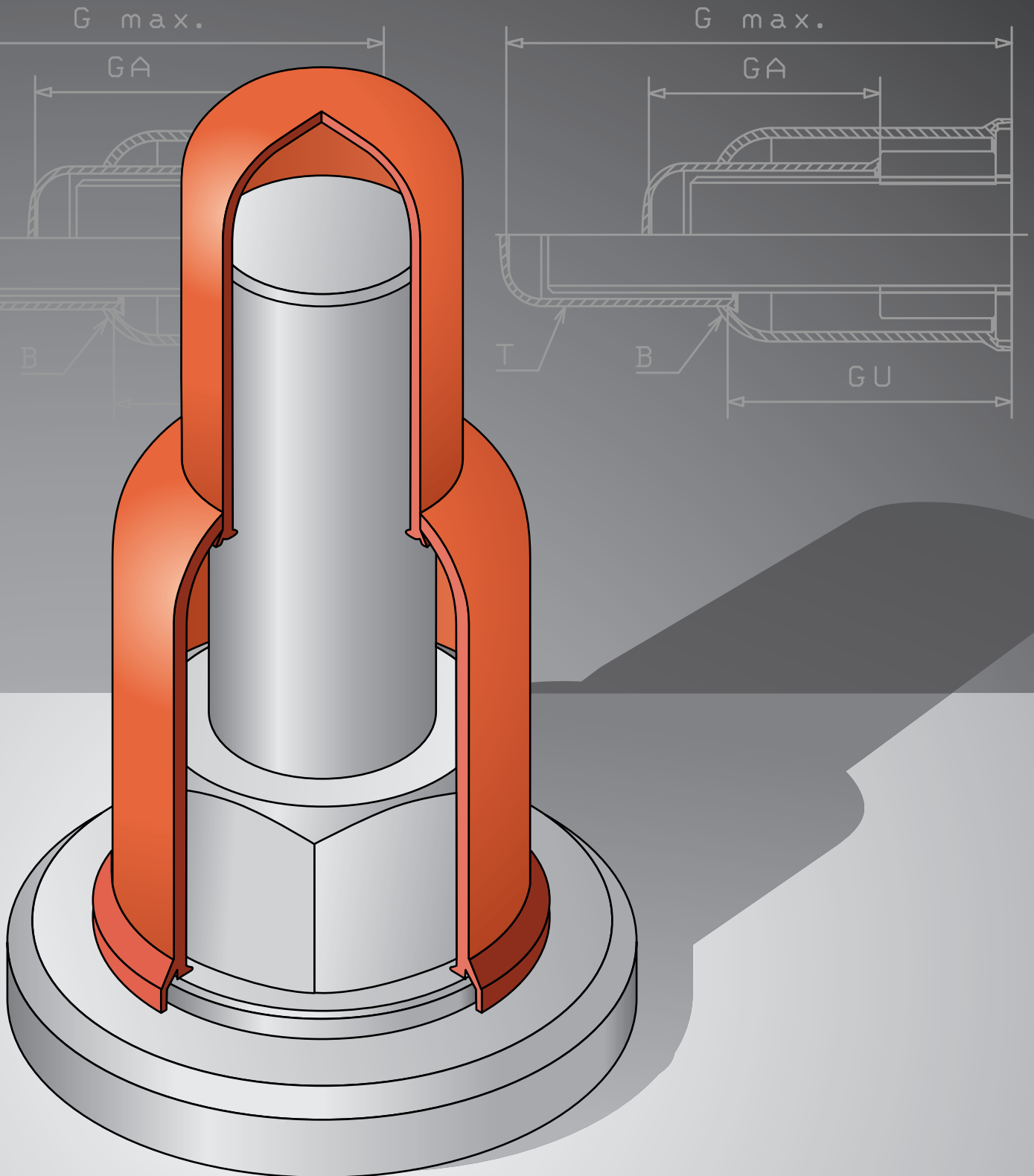


# TELESKOPKAPPEN TSW TELESCOPIC CAPS TSW

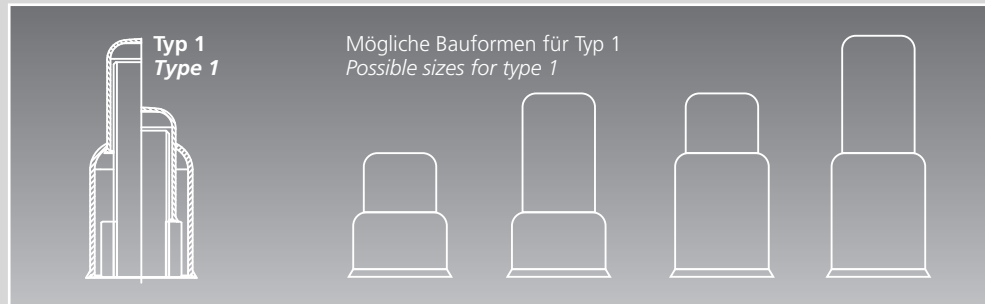
# TSW

TSW



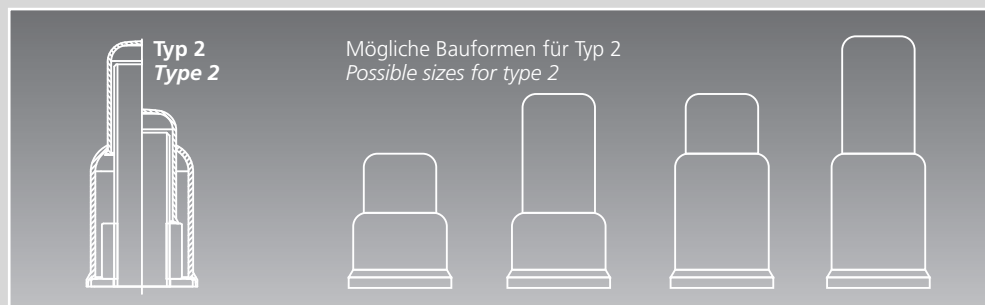
## TELESKOPKAPPEN TSW für Sechskantschrauben und Sechskantmuttern TELESCOPIC CAPS TSW for hexagon bolts and hexagon nuts

### Die Vorzüge des RADOLID-Systems: The advantages of the RADOLID system:



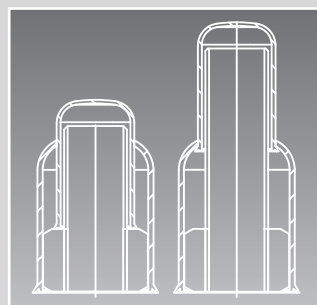
#### Teleskopkappen

- hergestellt aus zwei verschieden großen Klemmkappen der Serie SW
- für größte Schraubenüberstände
- für ein oder zwei Muttern mit oder ohne Scheibe
- in verschiedenen Bauformen lieferbar



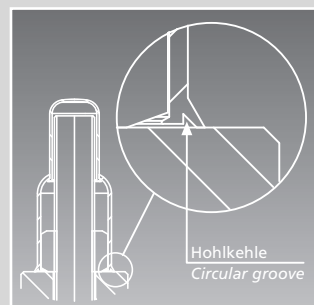
#### Telescopic Caps

- made of two different sizes of locking cap of type SW
- for large bolt length above nut
- for one or two nuts, with or without washer
- different sizes available



**Variable Höhe**  
durch verschiebbare  
Aufkappe.

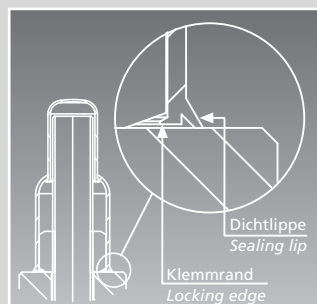
**Variable heights**  
because of moveable  
top-cap.



#### Die Hohlkehle

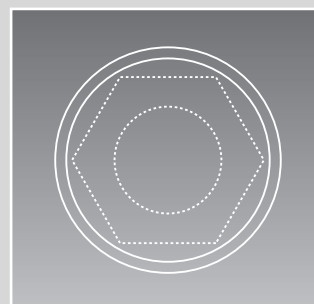
bildet zwischen Klemmrand  
und Dichtlippe eine um-  
laufende Schutzkammer.

**The circular groove**  
forms between the sealing  
lip and locking edge a  
protective chamber.



**Der Klemmrand**  
greift hinter die Facette oder  
klemmt durch Rückstellung.

**The locking edge**  
catches below the facet,  
or jams because of tension.



#### Der runde Querschnitt

vermindert Kapillaraszension  
und gleicht Sechskant-  
Toleranzen aus.

**The circular cross-section**  
reduces capillary action,  
and allows for tolerances of the  
hexagon.

RADOLID-Artikelnummer Article number:

**TSW 55-1-G149 PE Black**

1 2 3 4 5

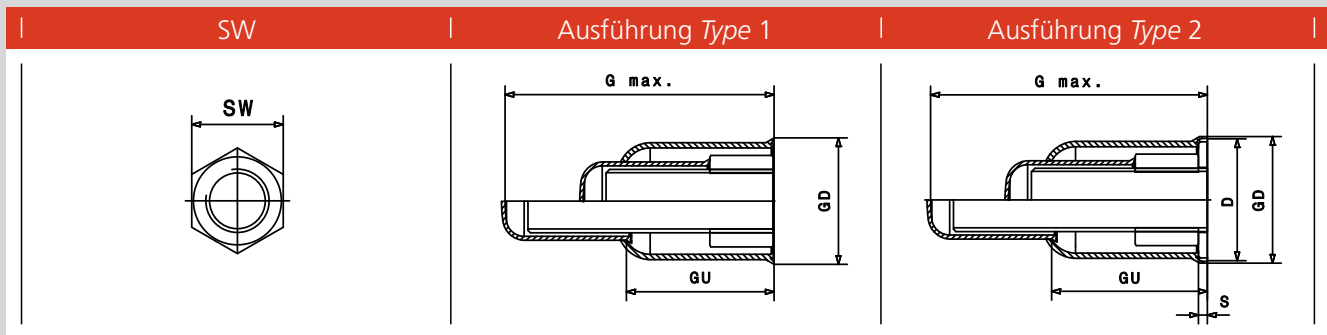
- |          |                 |                     |
|----------|-----------------|---------------------|
| <b>1</b> | Schlüsselweite  | Width across flats  |
| <b>2</b> | Ausführung      | Type                |
| <b>3</b> | Gesamtinnenhöhe | Total height inside |
| <b>4</b> | Material        | Material            |
| <b>5</b> | Farbe           | Colour              |

**Leichte Montage**  
durch Handdruck.

**Easy assembly**  
by hand.

# TELESKOPKAPPEN TSW

## TELESCOPIC CAPS TSW

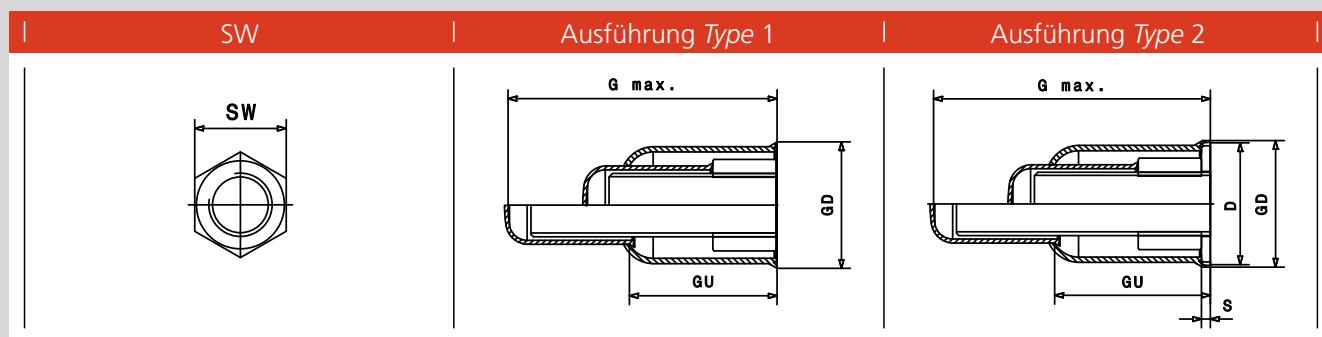


Artikel Article	Artikelmaße Articledimensions in mm				
	G- Max	GU	GD Gesamt Ø Comp. Ø	D Innen Ø Inside Ø	S Scheiben- höhe Height Disc
TSW13-2-G 60	60	27	18,80	17,40	1,60
TSW14-1-G 32	32	16	20,50		
TSW16-1-G 29	29	17	22,30		
TSW16-2-G 47	47	15	24,40	22,90	2,15
TSW17-1-G 35	35	18	23,80		
TSW17-2-G 22	22	15	24,00	22,00	2,00
TSW17-2-G 71	71	45	24,00	21,70	2,00
TSW17-4-G 24	24	11	53,80	52,00	3,00
TSW18-2-G 38	38	10	25,10	23,90	2,10
TSW19-1-G 49	49	15	26,50		
TSW19-1-G 79	79	48	26,50		
TSW19-1-G 90	90	48	26,50		
TSW19-2-G 50	50	23	26,50	24,50	2,50
TSW19-2-G 60	60	18	26,50	24,50	2,50
TSW19-2-G 70	70	38	26,50	24,50	2,50
TSW19-2-G 80	80	38	26,50	24,50	2,50
TSW19-3-G 40	40	23	26,00	23,80	5,70
TSW19-4-G 45	45	17	31,20	29,30	4,50
TSW22-1-G 37	37	22	30,50		
TSW22-1-G 47	47	22	30,50		
TSW22-1-G 77	77	62	30,30		
TSW22-1-G 87	87	62	30,30		
TSW22-2-G 40	40	25	30,00	28,50	2,50
TSW22-2-G 50	50	25	30,00	28,50	2,50

Artikel <i>Article</i>	Artikelmaße <i>Articledimensions</i> in mm				
	G- Max	GU	GD Gesamt Ø    Comp. Ø	D Innen Ø    Inside Ø	S Scheiben- höhe    Height Disc
TSW24-1-G 41	41	24	32,30		
TSW24-1-G 62	62	24	32,30		
TSW24-1-G 66	66	49	32,50		
TSW24-1-G 87	87	49	32,50		
TSW24-2-G 44	44	27	32,80	30,70	3,00
TSW24-2-G 65	65	27	32,80	30,70	3,00
TSW24-2-G 69	69	52	33,20	30,80	3,00
TSW24-2-G 90	90	52	33,20	30,80	3,00
TSW24-2-G 110	110	108	33,70	31,90	3,00
TSW24-3-G 39	39	30	34,10	31,50	6,00
TSW24-3-G 51	51	30	34,10	31,50	6,00
TSW25-2-G 47	47	26	35,00	33,50	3,00
TSW27-1-G 42	42	26	37,50		
TSW27-1-G 57	57	26	37,50		
TSW27-1-G 82	82	66	37,00		
TSW27-1-G 97	97	66	37,00		
TSW27-1-G 100	100	65	37,00		
TSW27-2-G 45	45	29	36,80	35,00	3,00
TSW27-2-G 60	60	29	36,80	35,00	3,00
TSW27-2-G 85	85	69	38,40	36,00	3,00
TSW27-2-G 100	100	69	38,40	36,00	3,00
TSW30-1-G 67	67	32	40,70		
TSW30-1-G 92	92	32	40,70		
TSW30-1-G 175	175	118	42,00		
TSW30-2-G 70	70	35	41,50	39,20	3,00
TSW30-2-G 95	95	35	41,50	39,20	3,00
TSW30-2-G 120	120	50	41,00	39,20	3,00
TSW32-1-G 70	70	35	43,80		
TSW32-1-G 95	95	35	43,80		
TSW32-1-G 103	103	68	43,50		
TSW32-1-G 128	128	68	43,50		
TSW32-2-G 73	73	38	43,60	41,10	3,00
TSW32-2-G 98	98	38	43,60	41,10	3,00

# TELESKOPKAPPEN TSW

## TELESCOPIC CAPS TSW

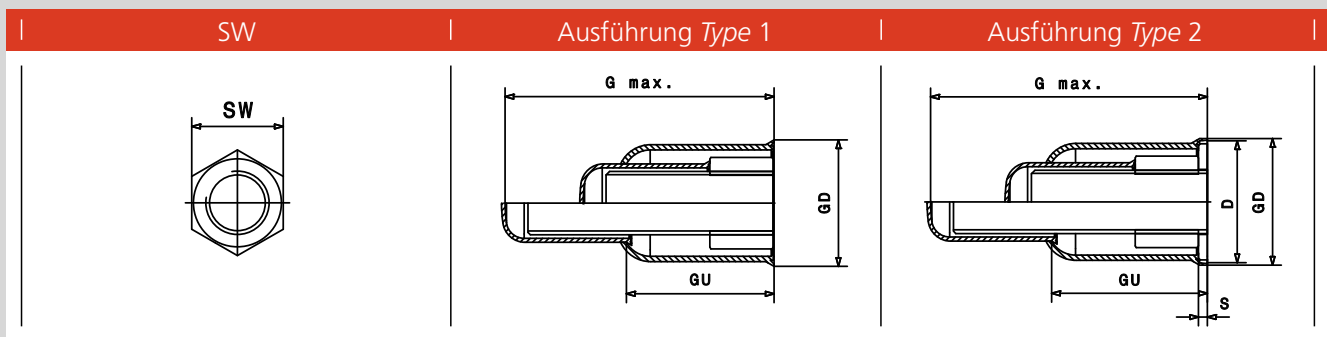


Artikel Article	Artikelmaße Articledimensions in mm						
	G- Max	GU	GD		D		S
			Gesamt Ø	Comp. Ø	Innen Ø	Inside Ø	Scheiben- höhe Disc Height
TSW36-1-G 69	69	40	48,30				
TSW36-1-G 88	88	40	48,30				
TSW36-1-G 98	98	69	48,60				
TSW36-1-G 99	99	36	48,30				
TSW36-1-G 117	117	69	48,60				
TSW36-2-G 73	73	44	48,50		46,10		4,00
TSW36-2-G 92	92	44	48,50		46,10		4,00
TSW36-2-G 102	102	73	48,80		46,50		4,00
TSW36-2-G 121	121	73	48,80		46,50		4,00
TSW39-1-G 69	69	28	57,70				
TSW41-1-G 69	69	43	55,70				
TSW41-1-G 98	98	72	55,50				
TSW41-1-G 107	107	43	55,70				
TSW41-1-G 136	136	72	55,50				
TSW41-2-G 68	68	42	55,40		53,10		4,00
TSW41-2-G 102	102	76	54,70		52,70		4,00
TSW41-2-G 106	106	42	55,40		53,10		4,00
TSW41-2-G 140	140	76	54,70		52,70		4,00
TSW46-1-G 69	69	41	61,10				
TSW46-1-G 83	83	46	61,20				
TSW46-1-G 92	92	46	61,20				
TSW46-1-G 112	112	75	61,30				
TSW46-1-G 121	121	75	61,30				
TSW46-1-G 190	190	75	61,30				
TSW46-1-G 250	250	140	63,70				
TSW46-1-G 256	256	140	63,70				
TSW46-2-G 87	87	50	63,30		59,70		4,00

Artikel <i>Article</i>	Artikelmaße <i>Articledimensions</i> in mm				
	G- Max	GU	GD Gesamt Ø    Comp. Ø	D Innen Ø    Inside Ø	S Scheiben- höhe    Height Disc
TSW46-2-G 96	96	50	63,30	59,70	4,00
TSW46-2-G 115	115	78	61,40	58,80	4,00
TSW46-2-G 124	124	78	61,40	58,80	4,00
TSW46-2-G 190	190	78	61,40	58,80	4,00
TSW46-2-G 147	147	79	61,40	58,80	5,50
TSW50-1-G 80	80	42	66,30		
TSW50-1-G 83	83	48	66,30		
TSW50-1-G 111	111	76	66,50		
TSW50-1-G 115	115	48	66,30		
TSW50-1-G 144	144	76	66,50		
TSW50-1-G 186	186	76	66,50		
TSW50-1-G 195	195	76	66,50		
TSW50-2-G 78	78	37	66,70	64,10	5,00
TSW50-2-G 88	88	43	67,30	63,20	5,00
TSW50-2-G 116	116	81	66,80	63,50	5,00
TSW50-2-G 121	121	53	67,30	63,30	5,00
TSW50-2-G 149	149	81	66,80	63,50	5,00
TSW50-2-G 191	191	78	66,80	63,50	5,00
TSW55 1-G 92	92	52	71,90		
TSW55 1-G 120	120	80	72,20		
TSW55 1-G 121	121	52	71,90		
TSW55 1-G 149	149	80	72,20		
TSW55 1-G 183	183	151	74,10		
TSW55 1-G 190	190	151	74,10		
TSW55 1-G 210	210	151	74,10		
TSW55 1-G 218	218	151	74,10		
TSW55 2-G 97	97	57	72,80	70,30	5,00
TSW55 2-G 125	125	85	72,30	69,50	5,00
TSW55 2-G 126	126	57	72,80	70,30	5,00
TSW55 2-G 154	154	85	72,30	69,50	5,00
TSW55 2-G 159	159	85	72,30	69,50	5,00
TSW55 2-G 195	195	85	72,30	69,50	5,00
TSW55 2-G 200	200	85	72,30	69,50	5,00
TSW55 3-G 174	174	105	76,50	70,00	24,50
TSW60-1-G 97	97	54	79,20		
TSW60-1-G 125	125	82	79,40		

# TELESKOPKAPPEN TSW

## TELESCOPIC CAPS TSW



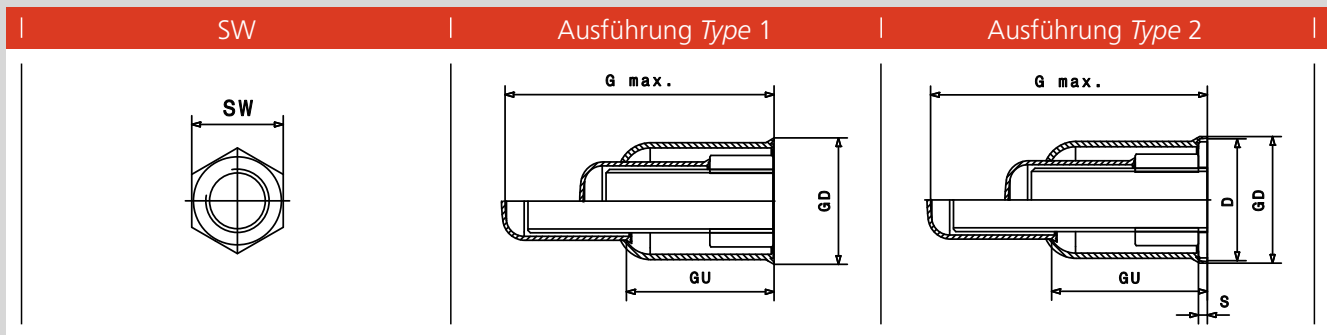
Artikel Article	Artikelmaße Articledimensions in mm				
	G- Max	GU	GD Gesamt Ø Comp. Ø	D Innen Ø Inside Ø	S Scheiben- höhe Height Disc
TSW60-1-G 126	126	54	79,20		
TSW60-1-G 154	154	82	79,40		
TSW60-1-G 156	156	82	79,40		
TSW60-2-G 102	102	59	79,40	75,60	6,00
TSW60-2-G 130	130	59	79,40	75,60	6,00
TSW60-2-G 131	131	88	80,00	75,30	6,00
TSW60-2-G 160	160	88	80,00	75,30	6,00
TSW65-1-G 100	100	57	84,90		
TSW65-1-G 128	128	57	84,90		
TSW65-1-G 129	129	86	85,50		
TSW65-1-G 158	158	86	85,50		
TSW65-1-G 164	164	86	85,50		
TSW65-1-G 189	189	119	86,60		
TSW65-2-G 107	107	64	85,00	81,20	7,00
TSW65-2-G 135	135	64	85,00	81,20	7,00
TSW65-2-G 136	136	93	85,90	81,70	7,00
TSW65-2-G 165	165	93	85,90	81,70	7,00
TSW65-2-G 200	200	126	87,80	83,70	7,70
TSW65-2-G 257	257	126	87,80	83,70	7,70
TSW65-2-G 260	260	126	87,80	83,70	7,70
TSW65-3-G 174	174	112	95,10	85,80	32,30
TSW70-1-G 105	105	59	91,10		
TSW70-1-G 133	133	59	91,10		
TSW70-1-G 134	134	88	92,55		
TSW70-1-G 163	163	88	92,55		
TSW70-2-G 112	112	66	90,50	74,00	7,00
TSW70-2-G 141	141	66	90,50	74,00	7,00

Artikel <i>Article</i>	Artikelmaße <i>Articledimensions</i> in mm							
	G- Max	GU	GD		D		S	
			Gesamt Ø	Comp. Ø	Innen Ø	Inside Ø	Scheiben- höhe	Height Disc
TSW75-1-G 108	108	62	97,00					
TSW75-1-G 137	137	62	97,00					
TSW75-1-G 138	138	91	98,20					
TSW75-1-G 166	166	91	98,20					
TSW75-1-G 193	193	91	98,20					
TSW75-2-G 116	116	70	97,50		93,00		8,00	
TSW75-2-G 143	143	97	102,00		97,00		8,00	
TSW75-2-G 145	145	70	97,50		93,00		8,00	
TSW75-2-G 172	172	97	102,00		97,00		8,00	
TSW80-1-G 114	114	66	105,30					
TSW80-1-G 142	142	66	105,30					
TSW80-1-G 275	275	125	104,20					
TSW80-2-G 122	122	74	106,50		103,70		8,00	
TSW80-2-G 150	150	74	106,50		103,70		8,00	
TSW80-2-G 180	180	134	109,60		105,50		8,00	
TSW85-1-G 122	122	70	108,00					
TSW85-1-G 150	150	70	108,00					
TSW85-1-G 200	200	129	116,00					
TSW85-2-G 130	130	78	110,00		105,00		9,00	
TSW85-2-G 158	158	78	110,00		105,00		9,00	
TSW90-1-G 128	128	74	118,00					
TSW90-1-G 156	156	74	118,00					
TSW90-2-G 180	180	78	118,80		112,50		9,20	
TSW95-1-G 140	140	83	121,50					
TSW95-1-G 169	169	83	121,50					
TSW95-1-G 200	200	83	121,50					
TSW95-1-G 225	225	139	121,30					
TSW95-2-G 190	190	136	121,50		115,60		9,00	
TSW95-2-G 258	258	136	121,50		115,60		9,00	
TSW100-1-G 144	144	85	125,80					
TSW100-1-G 170	170	85	125,80					
TSW100-1-G 173	173	85	125,80					
TSW100-1-G 210	210	85	125,80					
TSW100-1-G 214	214	85	125,80					



# TELESKOPKAPPEN TSW

## TELESCOPIC CAPS TSW



Artikel Article	Artikelmaße Articledimensions in mm				
	G- Max	GU	GD Gesamt Ø Comp. Ø	D Innen Ø Inside Ø	S Scheiben- höhe Height Disc
TSW105-1-G 147	147	85	134,00		
TSW105-1-G 176	176	85	134,00		
TSW105-1-G 204	204	145	133,20		
TSW105-1-G 233	233	145	133,20		
TSW105-1-G 270	270	145	133,20		
TSW107-1-G 210	210	90	133,80		
TSW115-1-G 165	165	92	153,90		
TSW115-1-G 219	219	92	153,90		
TSW117-1-G 175	175	95	148,10		
TSW130-1-G 190	190	101	174,80		
TSW130-1-G 235	235	101	174,80		
TSW135-1-G 185	185	110	172,20		
TSW135-1-G 200	200	110	172,20		
TSW135-1-G 220	220	110	172,20		
TSW135-1-G 290	290	110	172,20		